

My Product

De complete regelaar van uw koelinstallatie voor een optimale opslag & bewaring van uw producten.

My Product is het resultaat van meer dan 35 jaar ervaring in de ontwikkeling van meet- en regelapparatuur voor de aansturing en controle van koelinstallaties. Deze nieuwe regelaar, die voldoet aan de vele eisen van een hedendaagse koelinstallatie, werd ontwikkeld in nauwe samenwerking met onze partners-koelinstallateurs.

My Product heeft een groot pallet aan functionaliteiten en kan hierdoor universeel ingezet worden voor zowel kleine koelinstallaties als grote koelcomplexen.



Flexibele regeling via touch screen

Troeven

- Flexibel en zeer gebruikersvriendelijk.
- Zeer complete regelaar, die bediend wordt via een touchscreen.
- Modulair inzetbaar op kleine en grote koelprojecten.
- Zeer energiebewuste regeling.
- Zeer eenvoudig te bedienen en op te volgen.
- Zeer nauwkeurige en stabiele temperatuurmeting.
- Eenvoudig uit te wisselen en uitgebreide I/O-componentenset: relaiskaarten, digitale ingangskaarten, analoge ingangskaarten, analoge uitgangskaarten, PT100- en PT1000 kaarten.
- Eenvoudige installatie door de standaard cat6-bekabeling: voeding en data lopen via dezelfde cat6-bekabeling, waardoor de veldbekabeling sterk vermindert.
- Manueel forceren van relaisuitgangen via een printschakelaar.
- Een greep uit de vele functionaliteiten op te vragen via het touchscreen:
 - ☑ Actuele overzichten van de meetgegevens
 - ☑ Registratie overzichten
 - ☑ Alarm overzichten (alarmmelding via SMS en/of e-mail mogelijk)
 - ☑ Draaiuren en acties van de lopende processen.
 - ☑ Diverse grafiek overzichten.



Grafiek per cel

- Mogelijkheid om de ruimtetemperatuur van elke cel op te vragen via een APP en de actuele alarmen.
- Via logische Or functies kunnen kleine extra sturingen worden gedefinieerd op basis van de geselecteerde IO's, indien dit nodig zou zijn voor uw project. Dit betekent dat u specifieke kleine sturingen zelf kan configureren, zonder dat Aucxis hiervoor softwarewijzigingen dient door te voeren.
- Automatische back-ups van uw vitale data.

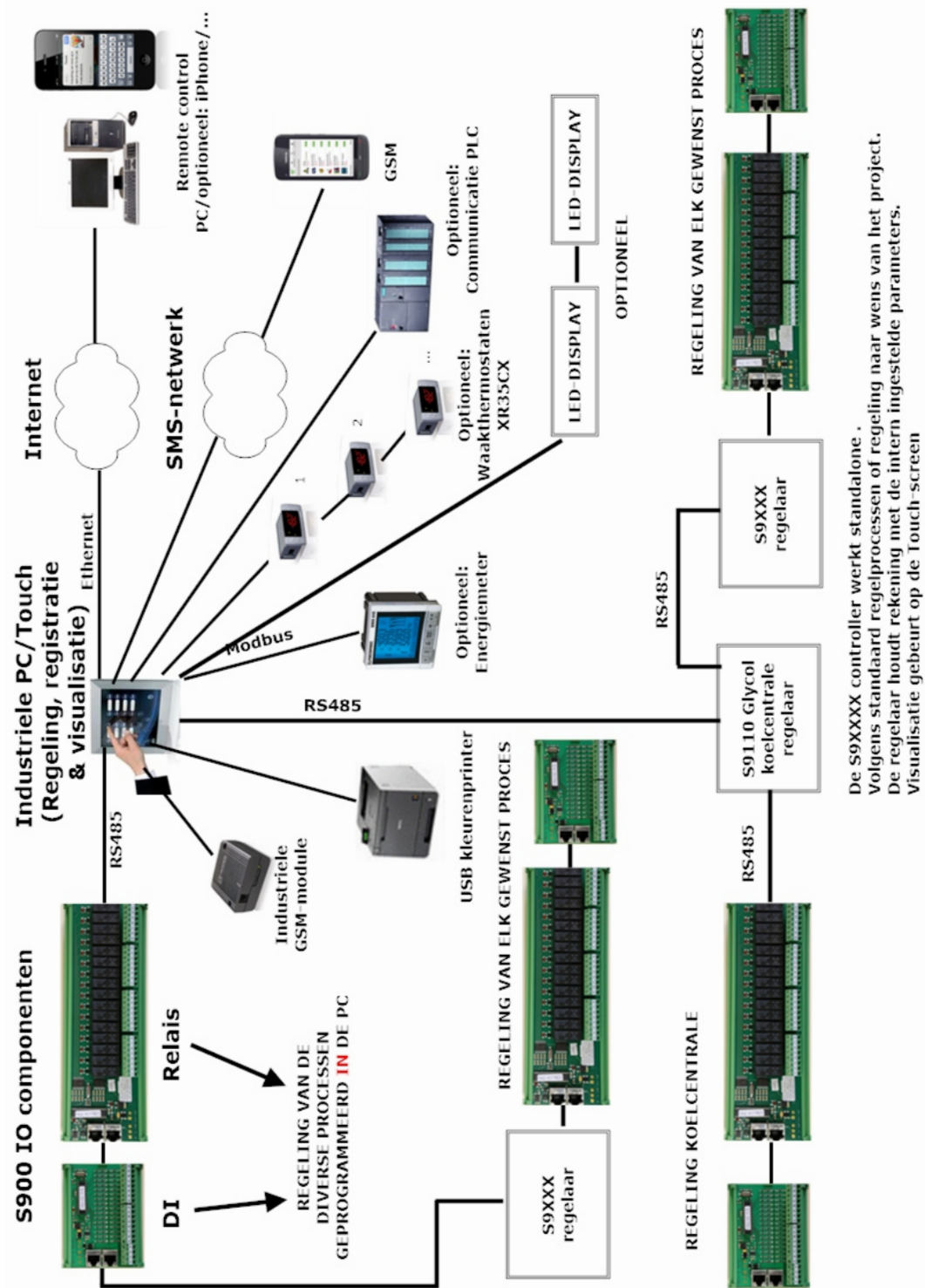
My Product

Overzicht van de mogelijkheden

- Energiebewuste temperatuurregeling van maximaal 40 koelcellen (estafettekoelen, dag/nacht regeling).
- Mogelijkheid voor regeling mengklep per cel op basis van de ingestelde celdruk.
- Natuurlijke, elektrische en/of heetgasontdooiing per cel. De regelaar verzekert de productie van heetgas bij heetgasontdooiing.
- Mogelijkheid tot configuratie van 2 verdampers per cel.
- Meten en registreren van het ontdooiwater per cel.
- Maximaal 6 temperatuurvoelers per cel die softwarematig kunnen gekalibreerd worden.
- Regeling relatieve vochtigheid per cel, bevochtigen of ontvochtigen.
- Constante bewaking van technische ruimtes met behulp van diverse sensoren (bv. ammoniak/freon/temperatuur). Er zijn diverse relaisuitgangen voorzien voor het aansturen van een 2- of 3-kleuren lampentoren, extractor, sirene.
- Uitgebreide bewaking en melding van diverse alarmen en statussen afkomstig van elke cel, machine, apparaat, ...
- Uitgebreide draaitijden en acties van de belangrijkste processen (koelen, ontdooien, bevochtigen,...).
- De processturingen zijn gebaseerd op een real-time clock.
- Ken uw specifieke product settings toe aan de geselecteerde koelcellen.
- In combinatie met de S9200 koelcentraleregelaar kan men via het My Fruit systeem ook een freon dx koelcentrale of een ammoniak pomp koelcentrale aansturen en beheren.
- Het uitlezen en instellen van externe Dixell XR35CX waakthermostaten, die via modbus worden verbonden met het My Product systeem.

My Product

Schema



Algemene instellingen van een cel

Product: Conference
Modus: Pre-cooling

Hoofdgroep: Temperatuur

Instelling	Type
Duur voorcirculatie	00h 04m 00s
Minimale duur ontdoeien	00h 01m 00s
Maximale duur ontdoeien	00h 30m 00s
Maximale interval tussen 2 ontdoelingen	1d 00h 00m 00s
Time between defrost	06h 00m 00s
Duur uitdruppelen	00h 01m 00s
Maximale duur aanvriezen	00h 01m 00s
Wachttijd na aanvriezen	00h 01m 00s
Duur ontgassen	00h 00m 05s
Δ forceerkoelen mogelijk	0,5 °C
Duur nacirculatie zuigklep	00h 00m 05s
Koelvermogen (kW)	1 kW

Conference \ Inkoelen

Overzicht processen

Proces	Status	Circulatiestand	Verstreken tijd	Resterende tijd
Temperatuur Koelen			00h 21m 21s	
Circulatie Circulatie		100%	00h 21m 21s	

Data

Vrij volume: 100,00 m³
Belading ruimte: 0,000 ton
Deur open: Nee

Registratie

Datum	Datum	Streef T	Regel T	Ontdooi 1 T
6-7-2016	11h 04m 08s	-0,80 °C	22,03 °C	36,48 °C
6-7-2016	11h 00m 00s	-0,80 °C	22,00 °C	36,40 °C
6-7-2016	10h 00m 00s	-0,80 °C	21,95 °C	36,65 °C

Alarmen

Datum	Tijd	Alarm	Meetwaarde	Bevestigd
6-7-2016	09h 33m 42s	Te lang aanvriezen		
6-7-2016	07h 15m 28s	Te lang koelen		

Huidige alarmen

Datum	Tijd	Alarm ID	Alarm locatie	Alarm	Meetwaarde	Bevestigd door
6-7-2016	10h 43m 43s	A2016070600016	Cel 6	Te lang aanvriezen		
6-7-2016	09h 33m 42s	A2016070600014	Cel 1	Te lang aanvriezen		
6-7-2016	09h 13m 28s	A2016070600012	Cel 7	Te lang aanvriezen		
6-7-2016	09h 11m 22s	A2016070600011	Cel 3	Te lang ontdoeien 1		
6-7-2016	09h 10m 13s	A2016070600010	Cel 4	Te lang ontdoeien 1		
6-7-2016	08h 23m 43s	A2016070600009	Cel 5	Te lang aanvriezen		
6-7-2016	07h 16m 58s	A2016070600007	Cel 4	Te lang koelen		
6-7-2016	07h 16m 28s	A2016070600006	Cel 3	Te lang koelen		
6-7-2016	07h 15m 28s	A2016070600005	Cel 1	Te lang koelen		
6-7-2016	06h 16m 35s	A2016070600004	Cel 4	Regelvoeler te hoog	36,56 °C	
6-7-2016	06h 16m 35s	A2016070600003	Cel 3	Regelvoeler te hoog	0,00 °C	
6-7-2016	06h 16m 35s	A2016070600002	Cel 2	Regelvoeler te hoog	0,00 °C	

Alarmen

Aucxis werkt volledig volgens wens van de klant:

Als fabrikant van procescontrole systemen biedt Aucxis de mogelijkheid om hard- en softwarewijzigingen op maat uit te werken, zodat met de meest optimale oplossing processen kunnen gecontroleerd en beheerst worden.

Vraag vrijblijvend informatie

[Aucxis cvba](#)

Zavelstraat 40
9190 Stekene
België

T: +32 3 790 17 17

patrick.bauwens@aucxis.com

www.aucxis.com

Of contacteer uw dealer: